

Patice pro montáž na DIN lištu

PYF 14-ESN/-ESS

Univerzální patice pro použití s relé MY2 a MY4

- Vzestupně umístěné svorky, snadné označení a rychlé zapojení
- Oboustranné číslování svorek
- Provozní teplota -40 °C až 85 °C
- Jmenovitý proud 12A @ 300V
- Izolační napětí > 3kV
- Vyhovuje příslušným mezinárodním normám
- PYF14-ESS: Výstupní svorky odděleny od vstupních svorek



Informace pro objednání

Model	Vhodné pro relé*1
PYF 14-ESN	Relé MY2 / MY4
PYF 14-ESS	Relé MY2 / MY4

*1) Časovače H3Y jsou také vhodné do této patice. Podrobné informace o těchto časovačích naleznete v příslušných technických listech.

Model	Popis
PYC 0	Kovová pružná příchytka (použití pouze pro relé)
PYC 35	Upevňovací příchytka z plastu (použití pouze pro relé)
PYC TR1	Termoplastický popisný štítek

Technické údaje

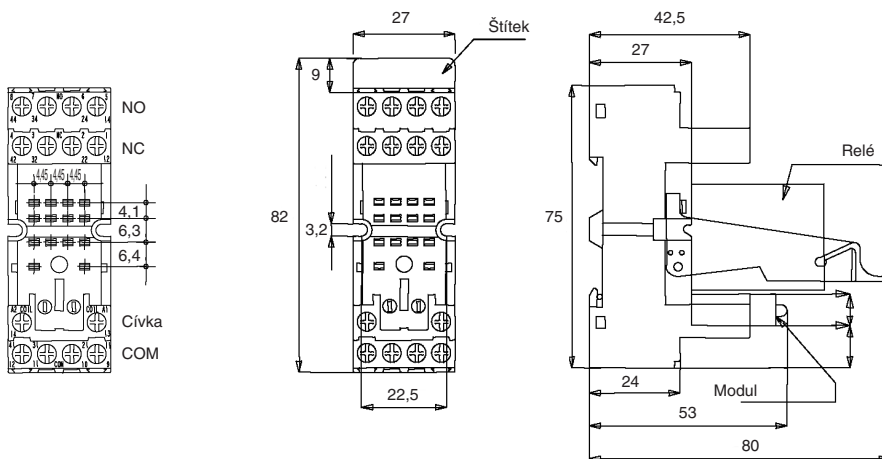
Model	PYF 14-ESN / PYF 14-ESS	
Elektrické údaje		
Jmenovité napětí	300V	
Jmenovitý proud	12A	
Dielektrická pevnost	> 3kV	
Izolační odpor	> 5MΩ	
Třída izolace	C250 podle VDE 0110	
Svodová a izolační vzdálenost	splňuje VDE 0110	
Odolnost proti svodovému napětí	500V	
Ochranná kategorie	IP 20 B (EN60529)	
Teplotní údaje		
Specifikace okolní teploty		
Provozní	-40 °C až +85 °C	
S termoplastickou příchýtkou	-25 °C až +85 °C	
S kovovou příchýtkou	-40 °C až +85 °C	
Mechanické údaje		
Materiál patice (tělesa)	Termoplast PA 6+GF - V2	
Materiál patice (kontaktů)	Cu Zn 33 (pocínovaná plocha kontaktu, 5 mikronů)	
Materiál patice (svorek)	pozinkovaná ocel, 8 mikronů	
Materiál patice (šrouby)	poniklovaná ocel 8.8, 5 mikronů	
Materiál příchýtek:		
- PYC-35 (plastové)	termoplast PA 6+GF - V2	
- PYC-0 (kovové)	ocel X Cr - Ni	
Materiál štítku - PYC-TR1	Termoplast PA 6+GF-V2	

Model	PYF 14-ESN / PYF 14-ESS	
Max. utahovací moment šroubů	0,8Nm	
Max. průřez kabelu	Kompaktní	2 x 2,5mm
	Ohebný	2 x 2,5mm
	Konec kabelu	2 x 1,5mm
Délka odizolování kabelu	5 až 8mm	
Oboustranné číslování svorek	DIN 46199, IEC67	
Montáž	EN 50022 DIN-lišta, středový šroub M4, 2 zapuštěné nebo vyčnívající šrouby M3	
Splňuje normy		
CE, UL, CSA, VDE EN 61984		

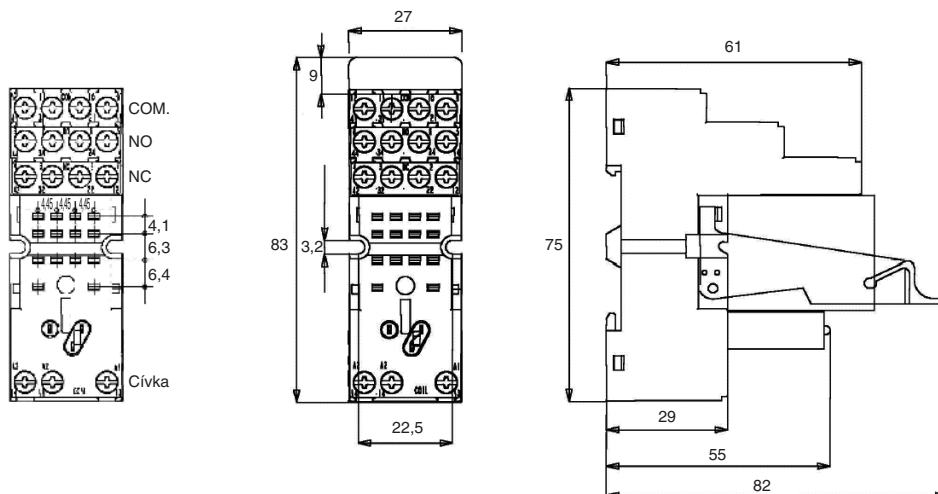
Rozměry

(Všechny údaje jsou uvedeny v milimetrech, pokud není uvedeno jinak)

PYF 14-ESN



PYF 14-ESS



Cat. No. J01E-CZ-01A

V zájmu zlepšování výrobku podléhají technické údaje změnám bez oznámení.

ČESKÁ REPUBLIKA
 Omron Electronics spol. s r.o.
 Jankovcova 53, CZ-170 00, Praha 7
 Tel: +420 234 602 602
 Fax: +420 234 602 607
 www.omron.cz